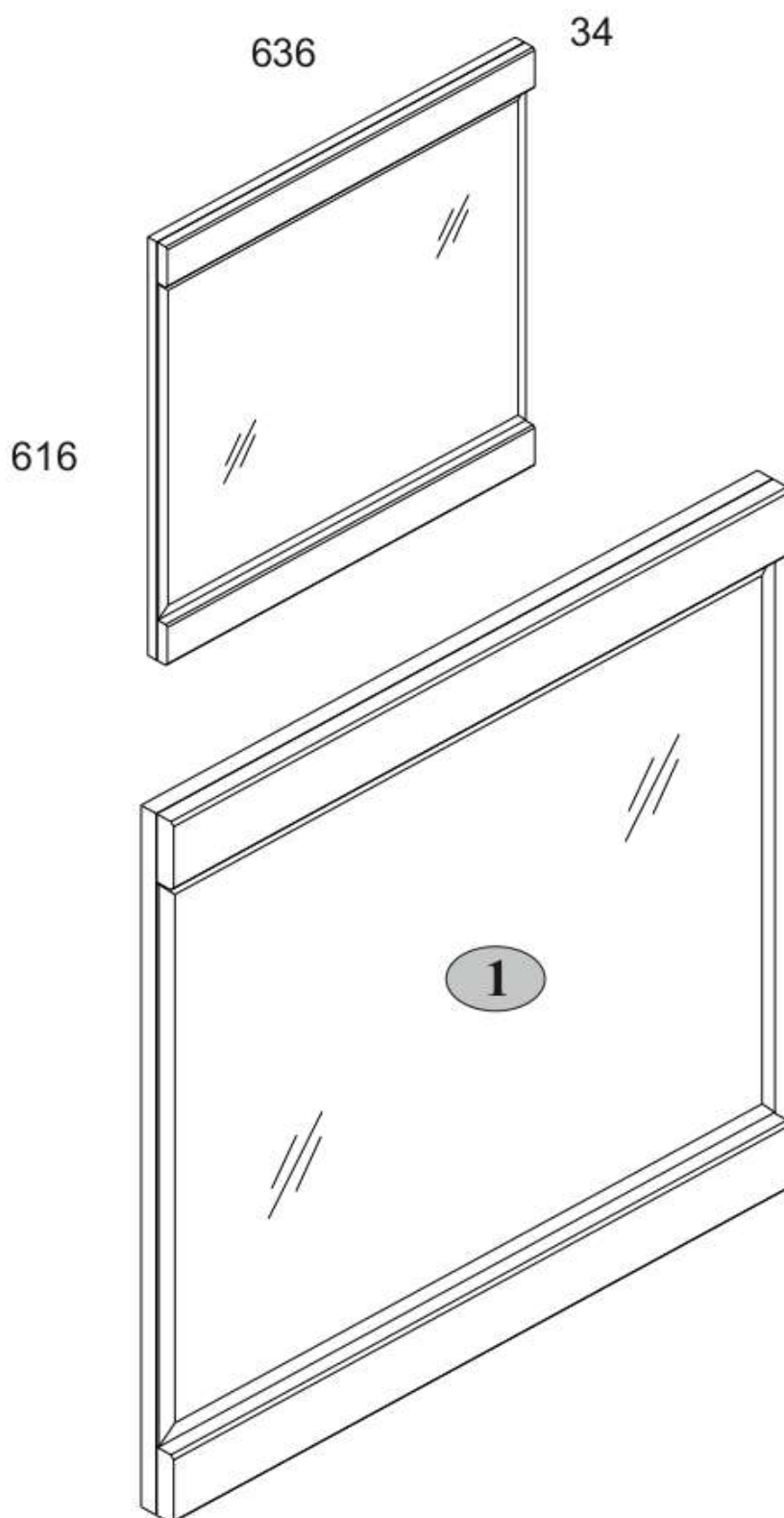


JAREK 60



ČÍSLO	DĚŽKA	ŠĪRKA	HĚBKA	MNOŽSTVO KUSOV	BALENIE
1	636	616	34	1	1/1

Návod na použitie

Pri kúpe rozbaleného výrobku odporúčame skontrolovať jeho kvalitu a kompletnosť v obchode. Montáž výrobku by sa mala vykonať spôsobom opísaným v tomto návode. Kým je výrobok v prevádzke, uvoľnené skrutkové spoje by sa mali pravidelne doťahovať.

Ak je potrebné premiestniť predmety v byte, pred presunom by ste mali výrobok úplne uvoľniť od nákladu (matraca). Aby ste predišli poškodeniu existujúcich podpier, výrobok by sa mal pred premiestnením zdvihnúť. Nábytok by nemal byť vystavený kontaktu s vodou. Oprašovanie výrobku by sa malo vykonávať mierne navlhčenou mäkkou handričkou. Aby ste zabránili deformácii častí a zmene farby výrobkov, neinštalujte nábytok na priamom slnečnom svetle.

Kým je výrobok v prevádzke, je **ZAKÁZANÉ**:

- Inštalovať nábytok v blízkosti vykurovacích zariadení, v blízkosti surových stien a v miestnostiach s relatívnou vlhkosťou vyššou ako 70 %
- Zahrievať prvky nábytku na teplotu vyššiu ako 40 °C
- Stúpať na vodorovné štíty a okná počas montáže a používania súpravy výrobkov
- Používať chemické čistiace prostriedky na čistenie nábytku

Záruka výrobcu

1. Záručná doba používania výrobku – 18 mesiacov od dátumu predaja. Počas záručnej doby výrobca garantuje opravu alebo výmenu výrobkov za predpokladu, že používateľ neporušil prevádzkové predpisy.
2. Reklamácie by mal spotrebiteľ uplatniť priamo v obchodnej organizácii, v ktorej bol nábytok zakúpený, pričom musí predložiť „Návod na použitie“ a kópiu dokladu o kúpe.
3. Výrobok, ktorý je súčasťou súpravy, spĺňa požiadavky štátnych noriem 16371-2014, TR TS 025/2012.
4. Životnosť nábytku – 5 rokov.
5. Výrobca si vyhradzuje právo na zmeny v dizajne výrobku bez toho, aby boli ohrozené jeho konštrukčné a aplikačné požiadavky.
6. Na montáž výrobkov sa odporúča prilákať kvalifikovaný personál.

Dôležité! Návod si uschovajte pre prípad opätovnej montáže nábytku alebo reklamácie. Pri reklamácií použite zápis z návodu.



B3



2

B5



10x50

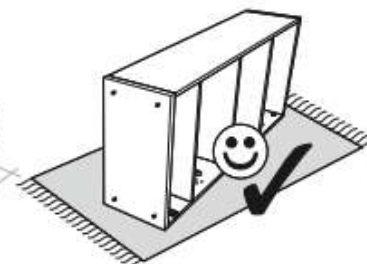
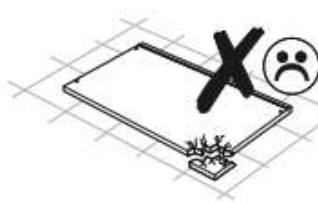
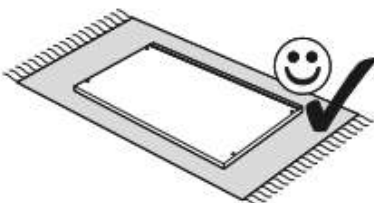
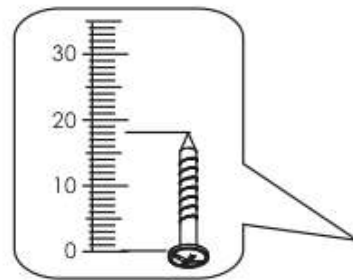
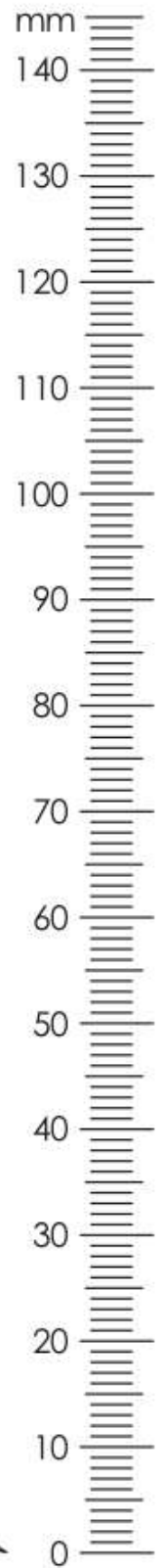
2

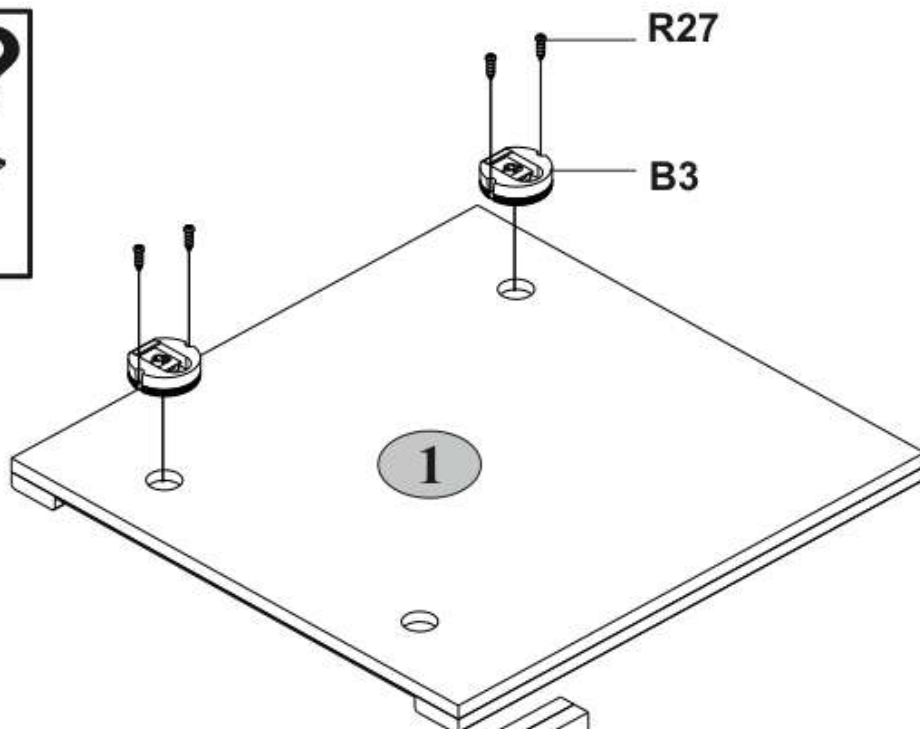
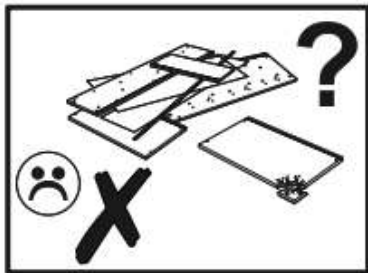
R27



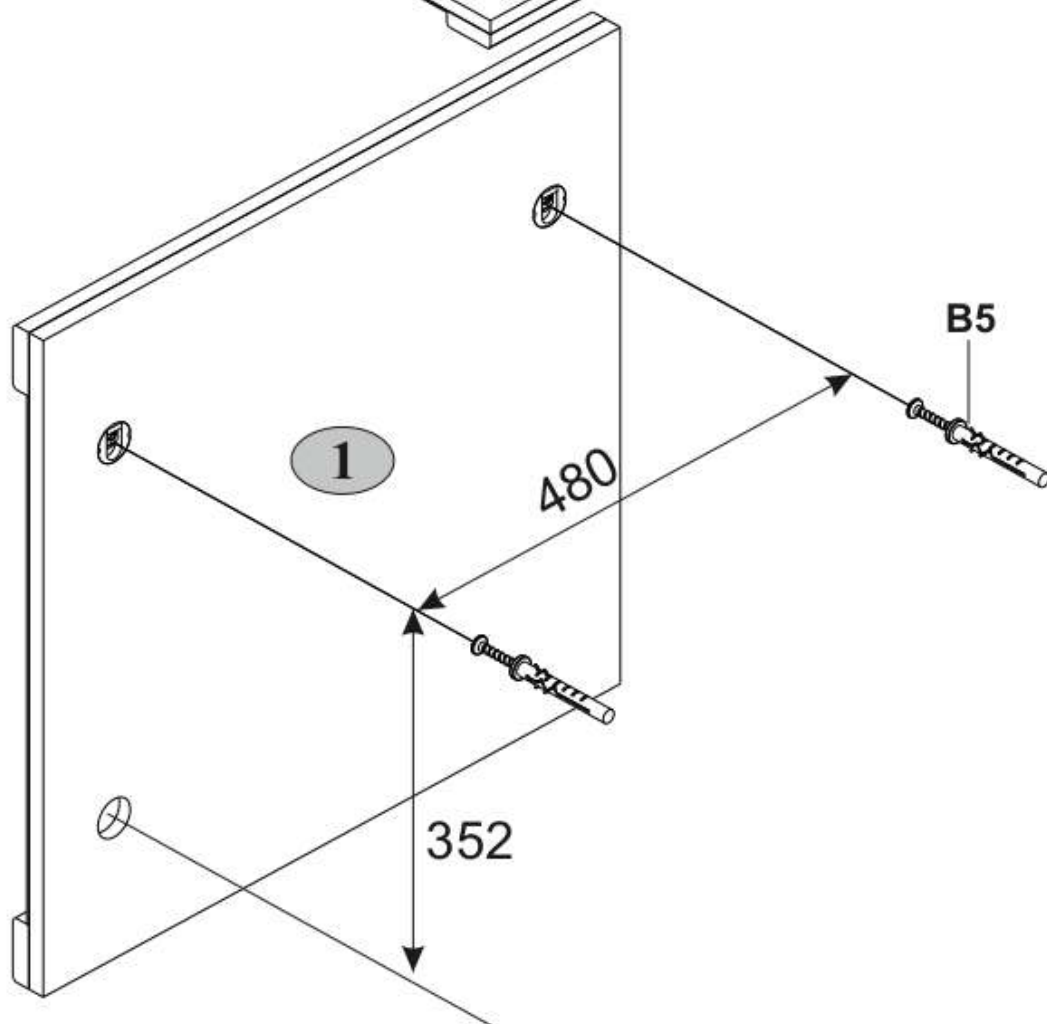
5,0x13

4





1



2

